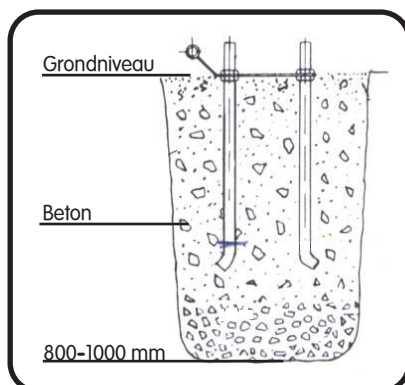
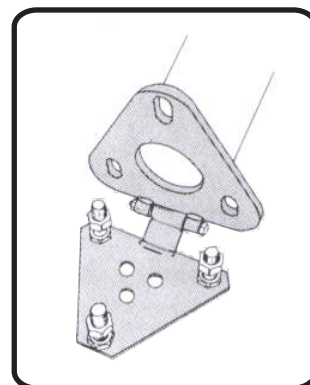


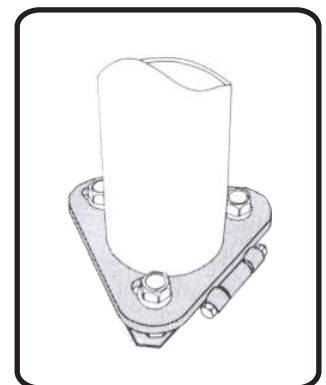
Afbeelding 1



Afbeelding 2



Afbeelding 3



Afbeelding 4

Instructies voor montage kantelanker

1. Bevestig bodemplaat (B) op de 3 ankerpennen (A) en klem deze vast tussen de smalle moeren (C) de afstand tot bovenkant draadeind is 75 mm. (Afbeelding 1)
2. Stort het geheel waterpas in beton (gatdiepte 800-1000mm); bovenkant beton is onderkant bodemplaat. Houdt bij het instorten rekening met de kantelrichting van de vlaggenmast. (Afbeelding 2)
3. Laat het beton uitharden.
4. Monteer de knop, vlaggenlijn en kikker op de mast.
5. Koppel de mast aan het kantelanker met behulp van de ankerpen (H). Plaats vervolgens de vlaggenmast met moeren (F) en ringen (G) op de ankerpennen.
6. Stel de vlaggenmast waterpas door de moeren (F) krachtig aan te draaien. (Afbeelding 1 en 4)
7. Na enkele weken moeren (F) controleren en indien nodig nogmaals aandraaien. (Afbeelding 4)